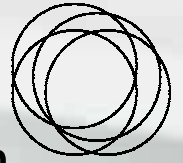


27. Juni 2017



kuhlmann

Meine Küche.
Made in Germany.

Für lange Freude
an Ihrer neuen Küche!

Pflegeanleitung

Care instructions

Onderhoudsinstructies

Conseils d'entretien

Инструкция по уходу



Für Sie gratis!

Das ALCLEAR Mikrofaser Tuch „Küchen Allrounder“



- Microfasertuch zur Reinigung von allen in einer Küche üblichen Möbel- und Geräteoberflächen
- hohe Fettaufnahme
- Schont die Oberflächen
- verhindert die Entstehung von Mikrokratzern
- Fusselfrei durch ultraschallgeschnittenen Kanten

Wie ist das Tuch anzuwenden?

- Das Tuch ist nebelfeucht anzuwenden, demnach mit sehr wenig Wasser. Hierzu sollte es befeuchtet und gut ausgewrungen werden. Alternativ kann das Tuch auch mit ein wenig Wasser eingesprüht werden.
- Die Verwendung erfolgt auf durchschnittlich verschmutzten Oberflächen nur mit klarem Wasser (bzw. ggfls. unter Zuhilfenahme eines Tropfens Geschirrspülmittel).
- Sofern sich auf der Oberfläche ein fetthaltiger Schleier abgelegt hat, empfiehlt sich die Zuhilfenahme einer sehr kleinen Menge handelsüblichen Spülmittels.
- Die spätere Wäsche des Tuches sollte nach Möglichkeit separat erfolgen, damit das Tuch keine Baumwollfasern aus der Waschflotte an sich bindet. Hierdurch könnte später bei der erneuten Benutzung der Eindruck entstehen, dass das ALCLEAR Tuch fusselte (obwohl es tatsächlich nur die Fusseln aus der Waschflotte verliert). Die Wäsche kann ökologisch und wirtschaftlich im Handwaschbecken mit ein wenig Waschmittel erfolgen. Das Tuch sollte nach dem Waschen gut ausgespült werden.



Sehr geehrte Kundin, sehr geehrter Kunde, wir gratulieren Ihnen herzlich zu Ihrer neuen Kuhlmann Küche!

Sie haben eine gute Wahl getroffen, denn Sie haben ein echtes Qualitätsprodukt erworben. Und das ist gut so, denn jede Küche wird Tag für Tag stark beansprucht. Doch mit der richtigen Pflege können Sie den Wert Ihrer Küche über einen langen Zeitraum erhalten.

Auf den kommenden Seiten verraten wir Ihnen dafür die besten Tipps und Tricks! Bitte nehmen Sie sich einen Moment Zeit und lesen Sie diese Gebrauchs- und Pflegeanleitung vor der ersten Benutzung Ihrer Küche genau durch. Und wenn Sie diese Pflegehinweise beachten, erhalten Sie sich Ihren gesetzlichen Gewährleistungsanspruch.

Bitte bewahren Sie diese Unterlage sorgfältig auf und geben Sie diese gegebenenfalls an einen Nachbesitzer weiter. Sie enthält allgemeine Hinweise zur Küchenpflege sowie besondere Informationen, die nur für Produkte unseres Hauses Gültigkeit haben.

Wir wünschen Ihnen viel Freude in und mit Ihrer neuen Küche.

Ihre RWK & Kuhlmann Küchen GmbH



Was kann Ihre Küche schädigen?

Die Materialien, aus denen wir Ihre Küche fertigen, halten vielen Beanspruchungen stand. Dennoch gibt es einige Faktoren, die Ihrer Küche zu schaffen machen - zum Beispiel diese:

Temperaturen

- Heiße Töpfe können Sie nur mit einer hitzebeständigen Unterlage auf Ihrer Arbeitsplatte oder anderen Möbelteilen platzieren.
- Überprüfen Sie regelmäßig, ob Ihre Backofentür noch richtig schließt. Ansonsten bestellen Sie den Kundendienst, damit er die Dichtung austauscht.
- Bitte lassen Sie den angrenzenden Backofen immer im geschlossenen Zustand abkühlen.

Kochdünste

- Schalten Sie beim Kochen grundsätzlich den Dunstabzug ein und sorgen Sie für ausreichende Belüftung, damit Wasserdampf nicht an Möbelteilen kondensiert. Bitte lassen Sie Ihre Dunstabzugshaube auch nach dem Kochen laufen und putzen Sie Restfeuchtigkeit sofort trocken.

Kratzer

- Arbeiten Sie mit Messern nie auf der Arbeitsplatte, sondern nur auf einem Schneidbrett.
- Geschirr hat an der Unterseite einen unglasierten Rand. Beim Schieben über die Möbelloberflächen können deshalb leicht Kratzer entstehen; bitte vermeiden Sie das!

Nässe

- Ihre Kaffeemaschine, den Wasserkocher oder dem Soda-Sprudler sollten Sie weder auf den Fugen der Arbeitsplattenverbindungen noch unter Hängeschränken platzieren.
- Wischen Sie Wasser direkt weg, wenn es auf Fugen oder Türkanten gelangt.
- Wenn Sie Ihren Geschirrspüler sofort nach Programmende öffnen, entweicht Wasserdampf, der Ihre Küche langfristig schädigen kann (Quellschäden). Dies verhindern Sie, indem Sie das Gerät erst eine halbe Stunde später öffnen – Zusätzlich verbessert sich auch die Trocknungswirkung.
- Sehen Sie regelmäßig nach, ob der Kondenswasser-Ablauf in Ihrem Kühlschrank funktioniert - bei Bedarf schauen Sie in der Gebrauchsanleitung des Geräteherstellers, wie Sie den Ablauf sicher stellen können.

Flecken

- Flecken sollten Sie so schnell wie möglich entfernen – verwenden Sie dabei nur milde Reinigungsmittel und trocknen Sie die gereinigte Stelle wieder gut ab. Nach längerer Einwirkungszeit können farbintensive Säfte oder heißes Fett von manchen Oberflächen kaum noch rückstandsfrei entfernt werden.

Welches Material benötigt welche Pflege?

Vielleicht besteht Ihre Küche aus mehreren Materialien. Dann benötigen Sie auch verschiedene Pflegemittel. Für den Auftrag empfehlen wir Ihnen ein weiches, fusselfreies Tuch, ein Leder oder einen Schwamm. Bei der Benutzung von Microfasertüchern wie dem beigelegten ALCLEAR-Tuch, muss im Besonderen darauf geachtet werden, dass diese sauber sind. Schmutzpartikel können ansonsten Ihre Oberflächen verkratzen. Sollten Sie bei einem Reinigungsmittel einmal nicht genau wissen, ob es sich für Ihre Küche eignet, prüfen Sie an einer unauffälligen Stelle, ob Ihre Oberfläche diese Art der Reinigung verträgt. Scheuerpulver, Lösemittel, Topfkratzer, Dampfreinigungsgeräte und Schmutzradierer sind in Ihrer Küche Tabu. Beachten Sie weiterhin auch unbedingt die Bedienungsanleitungen sowie weitere Zusatzinformationen, die den Möbeln, Zubehörartikeln und Elektrogeräten beiliegen.

Hochglänzende Oberflächen (VIDA, RICA, RINO)



- Sind Ihre Putztücher richtig sauber? Ansonsten könnten Sie durch Schmutzreste, wie z. B. Staubkörner die Oberfläche verkratzen. Mit sauberen Tüchern dagegen lassen sich Hochglanz-Oberflächen sehr gut reinigen – Verschmutzungen wischen Sie einfach ab. Oft ist es noch nicht einmal notwendig, ein mildes Reinigungsmittel zu verwenden.

Holzoberflächen allgemein



- Massivholz ist ein lebendiger Werkstoff, der auf Schwankungen in der Luftfeuchte mit Quellen oder Schwinden reagiert. Eine Versiegelung durch Lack oder Wachs kann das zwar verlangsamen, aber nie aufhalten. Damit sich Massivholzteile vor allem an den Stellen an denen sie zusammengefügt sind nicht dauerhaft verändern, sollte die Luftfeuchtigkeit in Ihrer Küche zwischen 40% und 70% betragen.
- Besonders Holzfurniere dunkeln je nach Holzart bei Licht- und Sonneneinstrahlung nach oder bleichen aus. Leichte Farbschwankungen sind ein Echtheitsbeweis und stellen keinen Beanstandungsgrund dar.

Glasoberflächen (ENZO)



- Glas können Sie mit milden Reinigungsmitteln und Glasreinigern auch von fett- und ölhaltigen Substanzen leicht säubern. Verwenden Sie wegen der Gefahr von Kratzern keine scheuernden Mittel. Silicon- oder säurehaltige Reinigungsmittel können Schmierfilme erzeugen oder die Oberfläche angreifen.

Farblack-Oberflächen (VADA)



- Ein feuchtes ALCLEAR-Tuch ist für die Reinigung Ihrer Farblack-Oberflächen das Mittel der ersten Wahl. Nur bei hartnäckigen Verschmutzungen unterstützt ein milder Haushaltsreiniger den Reinigungseffekt – ansonsten reicht das feuchte Tuch.

Oberflächen aus Kunststoff (MILA, FINN)

- Bestehen Ihre Fronten, der Korpus oder die Arbeitsplatte aus Kunststoff, so reinigen Sie diese am besten mit einem milden Haushaltsreiniger oder Spülmittel. Danach wischen Sie die Flächen mit klarem Wasser ab und trocknen sie zum Beispiel mit Ihrem Fensterleder.

Lackierte Holzoberflächen

- Diese Holzoberflächen lassen sich sehr gut mit einem feuchten, warmen ALCLEAR-Tuch und einem milden Haushaltsreiniger säubern. Danach trocknen Sie die Oberflächen in die Richtung, in welche die Maserung Ihres Holzes verläuft. Bei hartnäckigen Flecken können Sie den Reiniger auch unverdünnt verwenden, danach feucht abwischen und die Fläche wie beschrieben trocknen. Setzen Sie bitte keine Möbelpolituren oder Wachse ein, beide können Stoffe enthalten, die sich wie ein Film auf der Oberfläche ablagern.

Edelstahlfarbige bzw. verchromte Oberflächen

- Ein Spülmittel reicht in der Regel aus, um Edelstahl- und Chromoberflächen zu reinigen. Sollten hartnäckige Verschmutzungen oder Wasserflecken sich so nicht entfernen lassen, können Sie zusätzlich ein Edelstahlpflegemittel verwenden. Flugrostflecken lassen sich von Edelstahl mit Zitronensäure entfernen – setzen Sie keine Scheuermittel ein.

Aluminiumoberflächen

- Mit einem feuchten, weichen ALCLEAR-Tuch können Sie Aluminiumoberflächen wunderbar reinigen. Wischen Sie die Oberfläche danach trocken. Weitere Reinigungsmittel sind meist nicht notwendig. Bei hartnäckigen Verschmutzungen können Sie ein Geschirrspülmittel oder Glasreiniger verwenden.

Griffe & Griffleisten

- Reinigen Sie Ihre Möbelgriffe und Griffleisten mit einem feuchten, weichen ALCLEAR-Tuch. Verwenden Sie dabei ein wenig Geschirrspülmittel. Achten Sie darauf, dass Sie zum Trocknen kein zu raues Tuch verwenden. Auch Essigreiniger oder stahlhaltige Reinigungsmittel sollten Sie unbedingt vermeiden.

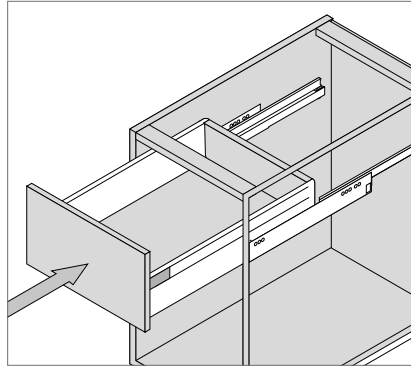
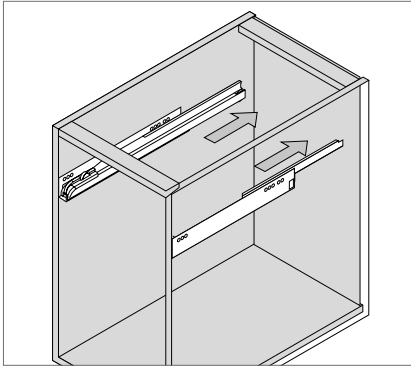
Beschläge

- Sowohl die Scharniere als auch die Führungsschienen von Schubkästen und Auszügen sind wartungsfrei! Daher müssen diese nicht geölt noch nachgefettet werden. Bitte achten Sie lediglich darauf, dass die Führungsschienen stets sauber sind, damit das Laufverhalten einwandfrei bleibt.

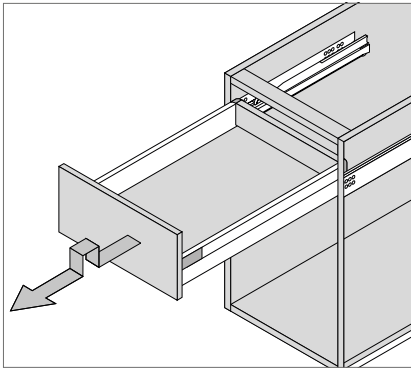
Welche Kleinigkeiten können Sie selbst erledigen?

Schubkästen

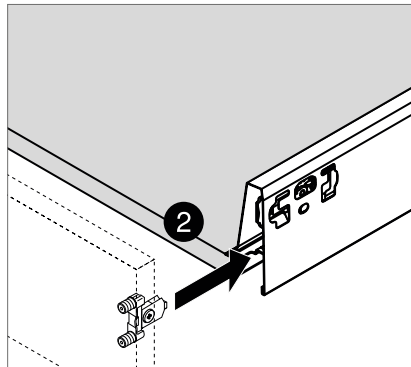
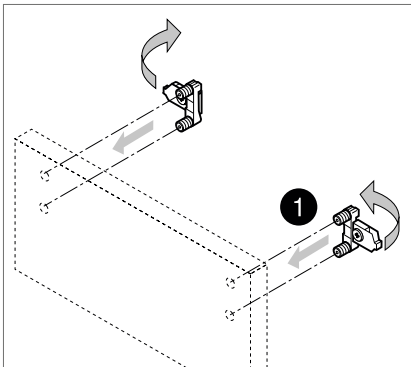
Schubkästen einhängen



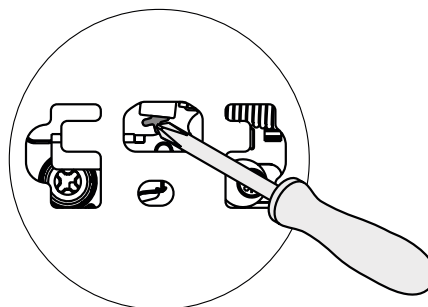
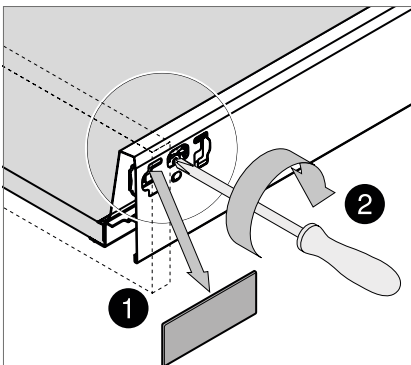
Schubkästen aushängen



Schubkästen - Montage Frontblende



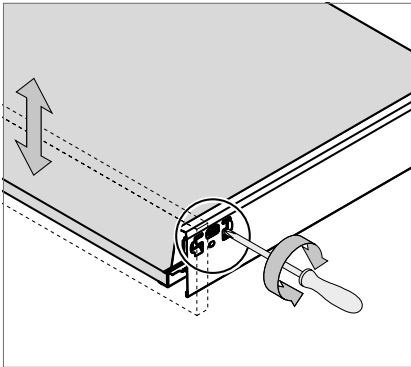
Schubkästen - Demontage Frontblende



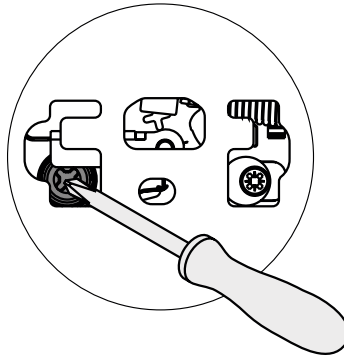
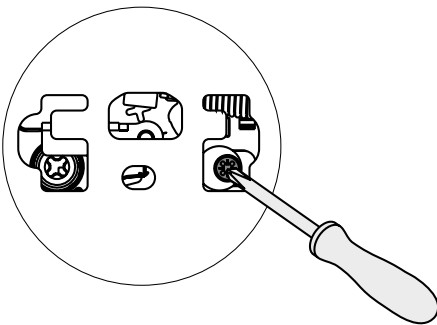
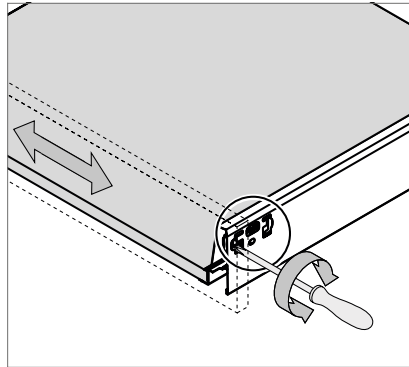
Welche Kleinigkeiten können Sie selbst erledigen?

Schubkästen

Verstellung Höhe

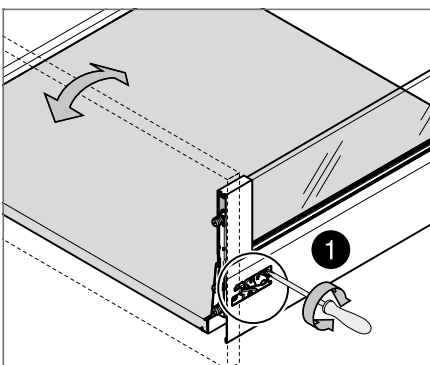


Verstellung Seite

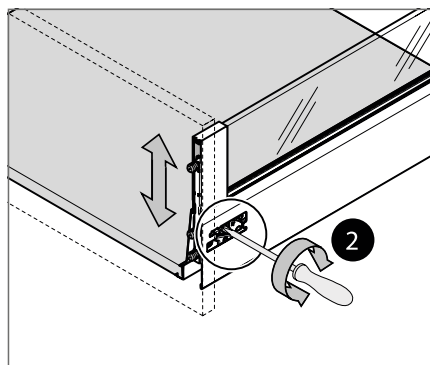


Auszüge

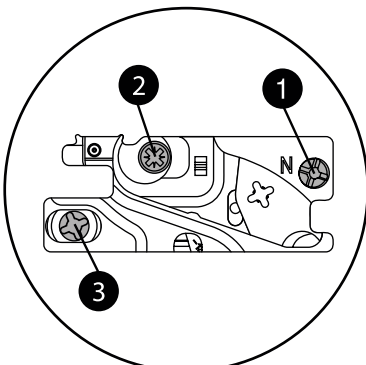
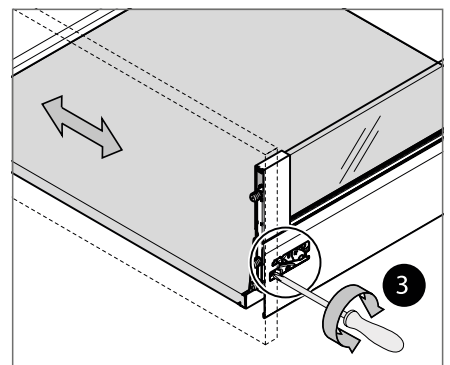
Neigungsverstellung



Verstellung Höhe



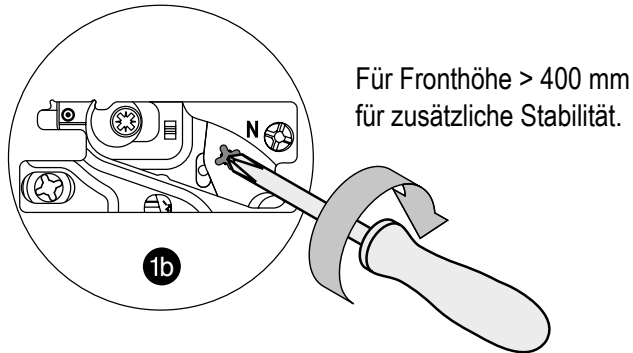
Verstellung Seite



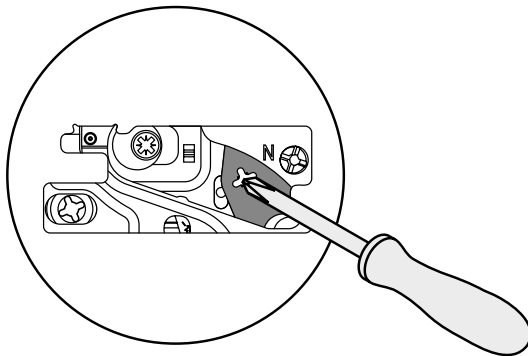
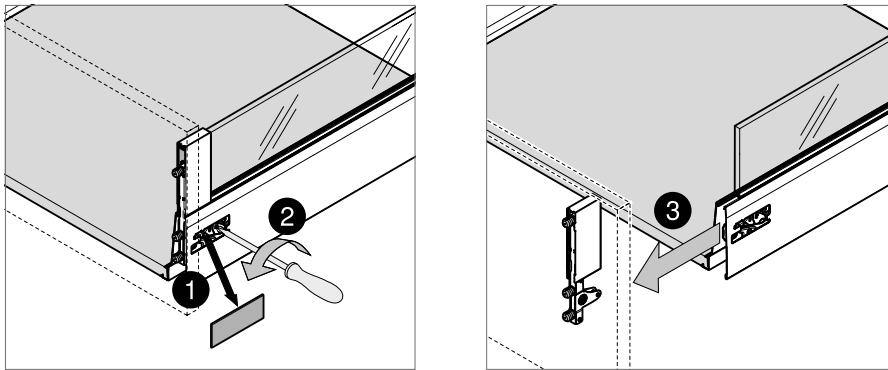
Welche Kleinigkeiten können Sie selbst erledigen?

Auszüge

Nachspannen



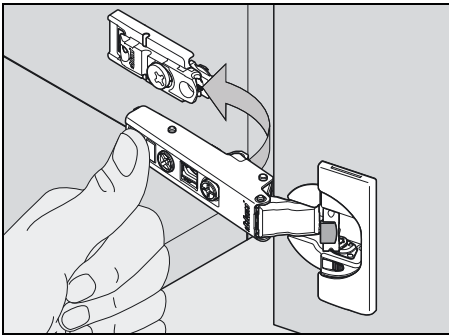
Demontage Frontblende



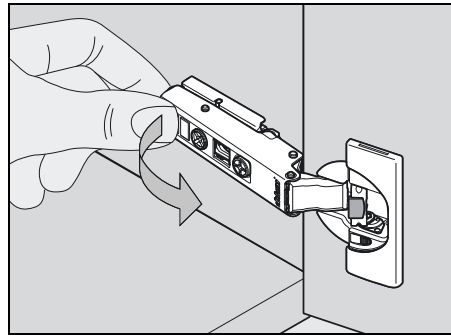
Welche Kleinigkeiten können Sie selbst erledigen?

Scharniere (Justieren von Drehtüren)

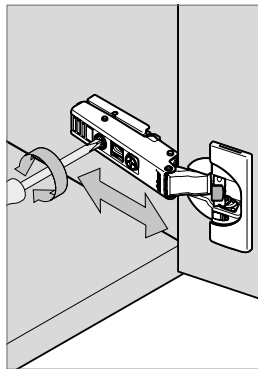
Alle Türen sind mit 3-D Schnellmontagescharnieren ausgestattet.
Durch die Clip-Rasterung lassen sich die Türen werkzeuglos ein- und aushängen.



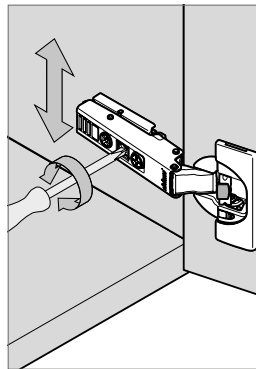
Tiefenverstellung



Höhenverstellung



Seitenverstellung



Deaktivierung der integrierten Dämpfung

